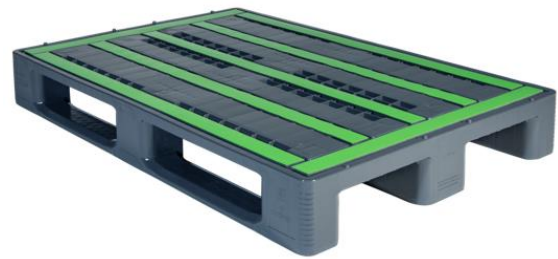


NECKARSULMER EUROPALLETE

Produktdatenblatt

Besser & intelligent

Die Neckarsulmer Europalette (NEP) ist die neue Kunststoffpalette im Euro-Format 1.200 x 800 mm, entwickelt für die Anforderungen in automatisierten Logistiksystemen und Hochregal-Lagern.



Technische Daten

Maße	1.200 x 800 x 150 mm
Gewicht	20,00 kg
Material	Thermoplastischer Kunststoff/ Lebensmittelkonform
Zertifizierung	ISO 8611
Farbe	RAL 7024 „grau“
Tragfähigkeit	Statisch bis 6.000 kg Dynamisch bis 1.500 kg Hochregal bis 1.350 kg
Gleitreibungskoeffizient	>0.4 nach VDI 2700 – Blatt 14
Temperaturbeständigkeit	-30°C bis +40°C, kurzzeitig bis +90°C
UHF-RFID-Transponder (jeweils Längsseite rechts)	Frequenz 860-960 MHz
Identifikationsnummer	GS1-Standard GRAI 96
Anzahl pro voller LKW-Ladung / pro Stapel	528 Stück / 16 Stück
Hochregallagerfähig und für automatisierte Anlagen geeignet	



Anti-Rutsch-Streifen im Deck



Abgestimmt auf die Heilbronner Halbpalette

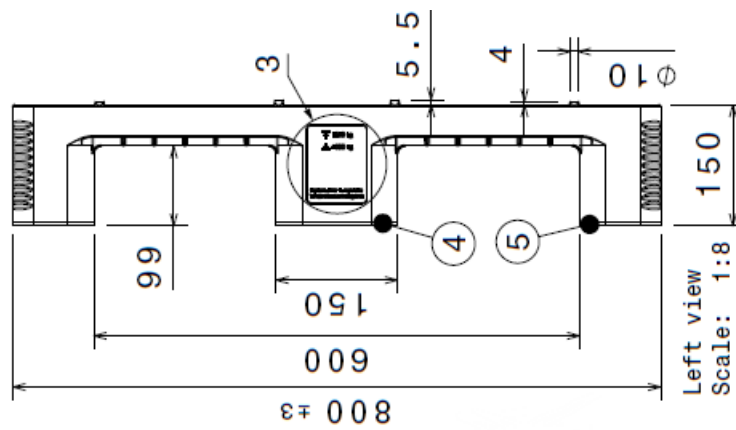
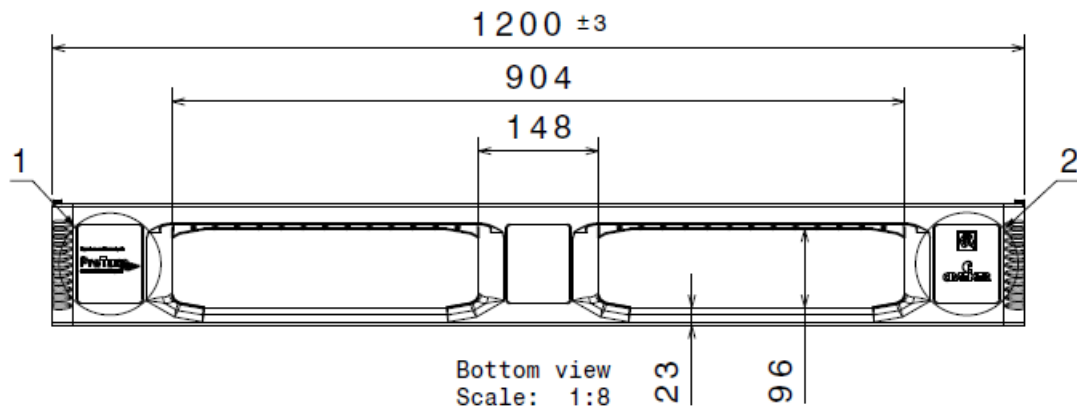


Rundungen mit Rillen für einen sicheren Halt der Folie

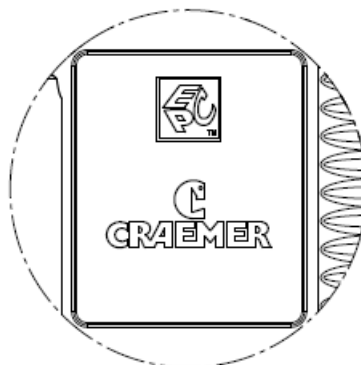


Laufbretter mit hohem Gleitreibungskoeffizienten

Technische Zeichnung



Detail 1
Scale: 1:2



Detail 2
Scale: 1:2



Detail 3
Scale: 1:2